

公共交通场站售取票机

DH-ETVM02

规格书



地址

研发中心地址：中国（四川）成都益州大道中段1858号G5栋16层

生产基地：中国（四川）自由贸易试验区新兴工业园A2栋

联系方式

电话：18111628337

座机：028-83182006

公共交通场站售取票机DH-ETVM02



大屏交互 人脸识别 时尚外观 稳定可靠

简介

公共交通场站售取票机为公司研发生产的最新款售票系统，该产品具有功齐全，又应灵敏，故障率超低，交互体验感好等诸多优点。采用英寸大屏幕，更清晰直接的将操作界面展示给乘客。采用国际品牌专用工业电脑，运算速度快，性能稳定，在各种极端环境下也能良好的工作。小票打印机使用高端品牌厂家，打印寿命长，打印质量清晰;外观面采用不锈钢拉丝设计，时尚与美学并存，具有超长的使用寿命与更好的整机可维护性。广泛应用于机场、交通枢纽、车站等高端使用场景。

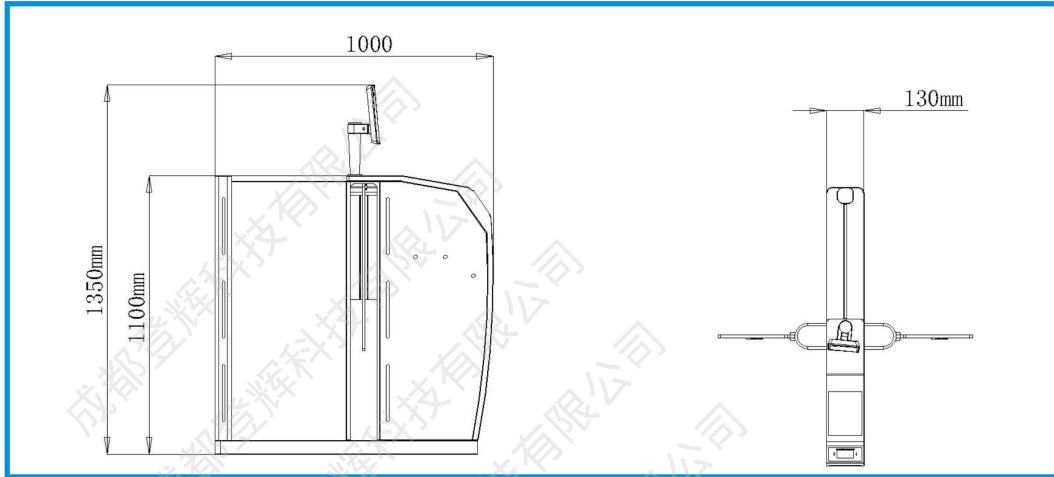
登高望远 万物生辉
ASCEND THINGS BRILLIANCE



公共交通场站售取票机DH-ETVM02



产品尺寸



产品特点

- 结构紧凑、重量轻、占用空间少；
- 精准测温，快速筛选异常情况；
- 高性能电机，功能强悍；
- 对接多种平台进行过闸授权；
- 不锈钢外观材质，兼顾实用与美观；
- 一键紧急释放，满足多种应急状况；
- 使用场景广泛，多规格定制开发；
- 高精度传感器，测温精准；
- 多接口设计，满足不同设备集成需求；
- 高性能处理器，反应迅速，流畅工作；
- 自主设计，稳定可靠。

技术参数

- 传感器类型：氧化硅非制冷型红外探测器；
- 通道宽度：550-900mm（可定制）
- 测温范围：0-50℃
- 测温精度：算法校准后测温精度 $\pm 0.3^{\circ}\text{C}$
- 使用寿命：>500万次
- 车票介质：人脸票，二维码电子票，各种健康码（需对接后台）
- 设备尺寸：300或180mm（宽）X1000mm（深）X1100mm（高）
- 工作温度：-10-55℃
- 工作湿度：10%-95%RH，无凝露
- 电源特性：AC220V $\pm 15\%$ ，50HZ $\pm 2\text{HZ}$
- 额定功率：400W（峰值）/85W（待机）



网址 <http://www.denghuitech.com/>

总部及研发中心地址

中国（四川）自由贸易试验区成都益州大道中段 1858 号 G5 栋 16 层

四川省成都市天府新区汉州路 969 号中交国际中心 1 栋 1 单元 8 层

电话

总机 028-83182006

售前 028-85133528、18111628337、17088181222

售后 02863028328、17318940152

生产基地

中国（四川）自由贸易试验区新兴工业园 A2 栋、蒲江中德工业园园区

邮箱 dhkj@denghuitech.com

微信扫码咨询客服

