

剪式门自动检票机 DH-EFBG01



剪式门自动检票机

产品简介

自动检票机对持有效票行人放行，对持无效票行人阻挡，可以对行人进行有效的智能管理。具有快速打开、安全、方便等特点，是行人高频率出入通道的智能设备；广泛用于地铁、快速公交、机场、车站、景区、写字楼、小区等。

整机采用全不锈钢材质，圆弧型外观设计，兼顾实用和美观；可靠的红外检测、提供乘客通行监控功能；外观形态美观，门翼材料柔软，能很好的保护行人。



产品功能

- 进站、出站和双向通行模式可配置切换；
- 发生紧急事件时可通过紧急按钮控制，使用户快速撤离；
- 进、出站客流分析，扣费并记录，保存和上传；
- 离线运行，网络恢复后可自动上传数据；



超强耐温



耐腐蚀高



超强防水



通电自检



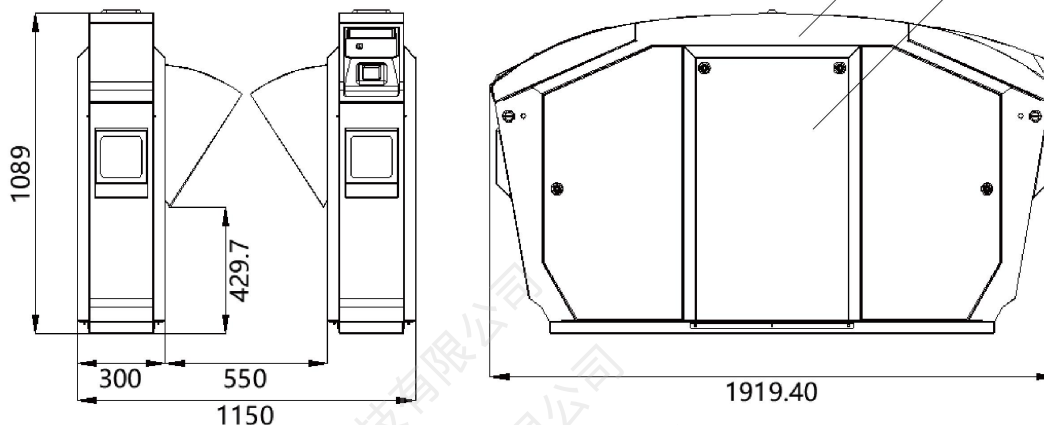
报警功能



紧急放行



剪式门自动检票机



票质类型

- IC/ID卡
- 二维码电子票
- 人脸票务介质
- NFC近距离无线通信

技术参数

- 通道宽度：窄通道550mm,宽通道900mm
- 车票处理速度：单程票 $\leq 300\text{ms/张}$ ，储值票 $\leq 400\text{ms/张}$
- 平均无故障次数： ≥ 1000 万次
- 车票回收速度： $\leq 500\text{ms/张}$
- 无回收票乘客通行速度： ≥ 40 人/分钟
- 有回收票乘客通行速度： ≥ 35 人/分钟
- 工作稳定： $-10^{\circ}\text{C} \sim 55^{\circ}\text{C}$
- 工作相对湿度： $10\% \sim 95\% \text{RH}$ ，无凝露
- 电源特性： $\text{AC}220\text{V} \pm 15\%$ ， $50\text{Hz} \pm 2\text{Hz}$

网址 <http://www.denghuitech.com/>

总部及研发中心地址

中国（四川）自由贸易试验区成都益州大道中段 1858 号 G5 栋 16 层

四川省成都市天府新区汉州路 969 号中交国际中心 1 栋 1 单元 8 层

电话

028-83182006、18111628337

生产基地

中国（四川）自由贸易试验区新兴工业园 A2 栋、蒲江中德工业园园区

邮箱 dhkj@denghuitech.com

扫码咨询客服

