

登高望远 万物生辉  
ASCEND THINGS BRILLIANCE



# 智能防疫闸机

## 规格书



### 地址

研发中心地址：中国（四川）成都益州大道中段1858号G5栋16层  
生产基地：中国（四川）自由贸易试验区新兴工业园A2栋

### 联系方式

电话：18111628337  
座机：028-83182006

# 智能防疫闸机



精准测温 智能防疫 自主研发 稳定可靠

## 简介

针对此次蔓延全球的新冠疫情，我司结合社会实际需求，研发生产了智慧防疫闸机。通过智能红外测温手段，进行无感测温，快速筛选体温异常人员。对体温异常人员进行拦截，禁止其进行授权操作。闸机采用不锈钢外观材质，美观与实用并存。采用进口电机，拥有超长寿命、运行平稳、功率超低，平均无故障次数超10万次。机器设有对红外传感器，精确检测行人多种状态，有效保障行人安全。机器同时支持人脸票，二维码票等多种票种，同时还可对健康码等其它数据后台进行授权操作。广泛应用于商超、车站、交通枢纽、小区等防疫关键场所。

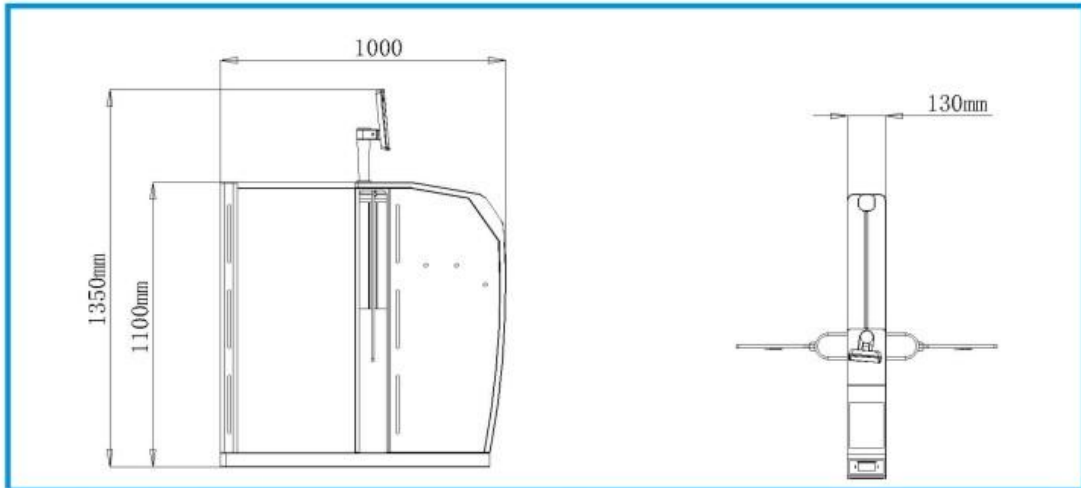
登高望远  
万物生辉  
ASCEND THINGS BRILLIANCE



# 智能防疫闸机



## 产品尺寸



## 产品特点

- 结构紧凑、重量轻、占用空间少；
- 精准测温，快速筛选异常情况；
- 高性能电机，功能强悍；
- 对接多种平台进行过闸授权；
- 不锈钢外观材质，兼顾实用与美观；
- 一键紧急释放，满足多种应急状况；
- 使用场景广泛，多规格定制开发；
- 高精度传感器，测温精准；
- 多接口设计，满足不同设备集成需求；
- 高性能处理器，反应迅速，流畅工作；
- 自主设计，稳定可靠。

## 技术参数

- 传感器类型：氧化硅非制冷型红外探测器；
- 通道宽度：550-900mm（可定制）
- 测温范围：0-50℃
- 测温精度：算法校准后测温精度±0.3℃
- 使用寿命：>500万次
- 车票介质：人脸票，二维码电子票，各种健康码（需对接后台）
- 设备尺寸：300或180mm（宽）X1000mm（深）X1100mm（高）
- 工作温度：-10-55℃
- 工作湿度：10%-95%RH，无凝露
- 电源特性：AC220V±15%，50HZ±2HZ
- 额定功率：400W（峰值）/85W（待机）

登高望远  
万物生辉  
ASCEND THINGS BRILLIANCE



**网址** <http://www.denghuitech.com/>

### **总部及研发中心地址**

中国（四川）自由贸易试验区成都益州大道中段 1858 号 G5 栋 16 层

四川省成都市天府新区汉州路 969 号中交国际中心 1 栋 1 单元 8 层

### **电话**

028-83182006、18111628337

### **生产基地**

中国（四川）自由贸易试验区新兴工业园 A2 栋、蒲江中德工业园园区

**邮箱** [dhkj@denghuitech.com](mailto:dhkj@denghuitech.com)

### **扫码咨询客服**

